

v100NX

Абсолютно новый, с двойным диапазоном Ku-Ка
GEO/MEO/LEO 1-метровый морской терминал VSAT



Готовность к работе в двойном диапазоне с преобразованием из Ku- в Ка-диапазон

V100NX – конвертируемая антенна из Ku- в Ка-диапазон, которая может быть легко преобразована из Ku- в Ка-диапазон. Отражатель и обтекатель настраиваются по частоте для обоих спутниковых диапазонов, обеспечивая максимальную производительность в обоих диапазонах.

Готовность к использованию Ка-диапазона с полосой частот до 2,5 ГГц

В v100NX используется широкополосный обтекатель и отражатель Ка-диапазона на 2,5 ГГц. Это позволяет не заменять обтекатель и отражатель при использовании услуги на частоте 2,5 ГГц в будущем.

Стандартизированные модульные компоненты серии NX

Модульные компоненты используются во всей серии NX, к ним относятся динамические тормоза двигателя со встроенными энкодерами, главный блок управления и узел наклона. Совместное использование общих модулей в антеннах Intellian серии NX сокращает количество запасных частей.

Возможность отслеживания GEO/MEO/LEO

V100NX готов к будущему. Разработан с использованием самых точных в мире характеристик спутникового слежения благодаря нашему проверенному алгоритму слежения, охватывающему группировки GEO, MEO и LEO.

Один коаксиальный кабель

В системе V100NX радиочастотные и силовые кабели объединены в один коаксиальный кабель. Один кабель передает сигналы Tx, Rx, питание постоянного тока, данные и опорные сигналы между антенной и BDT.

NewAptusNX

Новая интегрированная платформа M&C компании Intellian обеспечивает адаптивный веб-интерфейс пользователя для управления и контроля антенной системы независимо от типов устройств. Мастер установки в AptusNX автоматизирует функции для конфигурации системы, поэтому операторы принимают лишь минимальное участие в установке и эксплуатации системы, включая автоматическую компенсацию потерь в кабеле, тестирование линии и автоматическую диагностику.

v100NX Абсолютно новый двойной диапазон Ku-Ка GEO/MEO/LEO 1-метровый морской терминал VSAT

Технические характеристики

Надпалубный блок	
Высота обтекателя	145,8 см / 57,4 дюйма
Диаметр обтекателя	137,9 см / 54,3 дюйма
Диаметр отражателя	105 см / 41,3 дюйма
Вес	113 кг / 249,1 фунта
Диапазон азимута	Неограниченный
Диапазон угла места	От -20° до 115°
Диапазон поперечного уровня	± 37°
Точность стабилизации	Пиковая ошибка наведения 0,2° при макс. движении судна
Система тормоза двигателя	Динамическая система торможения
Частота Tx	13,75 ~ 14,5 ГГц, Ku-диапазон
Коэффициент усиления Tx	42,0 дБи при 14,25 ГГц (без обтекателя)
Частота Rx	10,7 ~ 12,75 ГГц, Ku-диапазон
Коэффициент усиления Rx	40,7 дБи при 11,7 ГГц (без обтекателя)
G/T	> 20,0 дБ/К при 12,75 ГГц (Чистое небо, угол места 30°)
Питание BUC	8W, 16W, 25W (Дополнительно)
LNB	Intellian PLL LNB
Поляризация	Линейная, кросс-поляризация и основная поляризация
Кабель антенны	Один 50-омный коаксиальный кабель для Rx, Tx, FSK, опорного сигнала и питания от ACU до ADU

Блок управления антенной	
Размеры (ШхГхВ)	43,1 x 41,1 x 4,4 см / 17 X 16,1 X 1,7 дюйма
Вес	5,2 кг / 11,5 фунта
Отображение	Дисплей на органических светодиодах
Гироскоп	NMEA2000, NMEA0183
Интерфейс	Да
Интерфейс посредника	Да
Интерфейс модема	Порт Ethernet / RS-232C, -422C / консоль ввода/вывода
Протокол модема	iDirect, Comtech, SatLink, Hughes, GILAT, Newtec
Работа Wi-Fi	Да (с ключом Wi-Fi)
Порт управления	Да
Порт Intellian LAN	Да
Требования к питанию	От 100 до 240 В пер. тока, 50/60 Гц, 4 А

Размеры системы

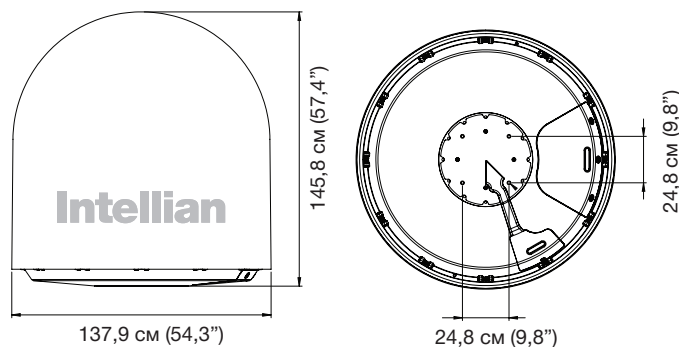


Схема системы

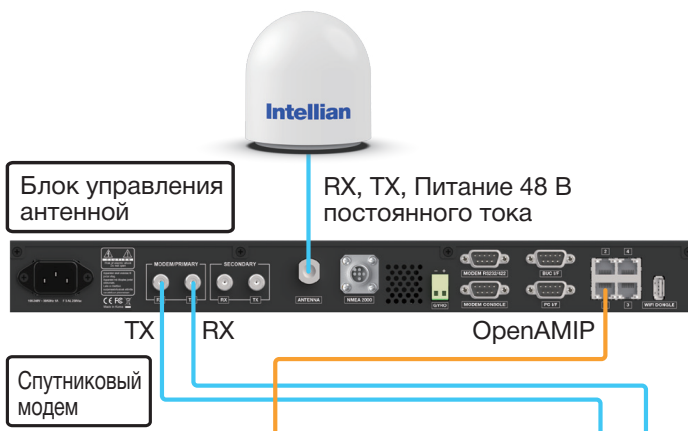
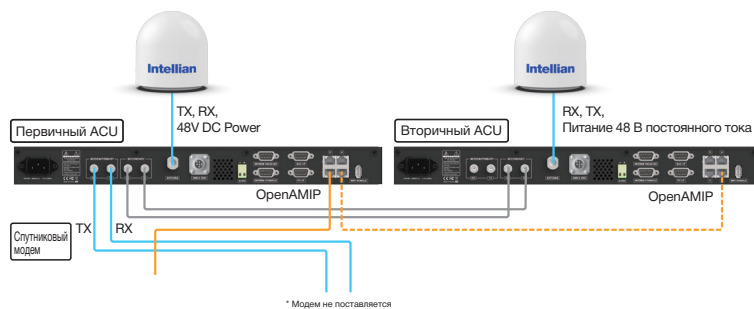


Схема системы (Двойная антенна)



Intellian

Global HQ

Иновационный центр
Intellian Technologies, Inc
Тел. +82 31 379 1000
Факс +82 31 377 6185

Страны азиатско-тихоокеанского региона

Сеул
Intellian Technologies, Inc.
Тел. +82 2 511 2244
Факс +82 2 511 2235

Страны Южной и Северной Америки

Ирвин
Intellian Technologies USA, Inc.
Тел. +1 949 727 4498
Факс +1 949 271 4183
Бесплатный номер +1 888-201-9223

EMEA

Роттердам
Intellian B.V.
Тел. +31 1 0820 8655
Факс +31 1 0820 8656