

# v150NX

Конвертируемый VSAT-терминал 1,5 м,  
преобразование из Ku- в Ka-диапазон



## Готовность к работе в двойном диапазоне с преобразованием из Ku- в Ka-диапазон

V150NX - единственная в мире конвертируемая антенна из Ku- в Ka-диапазон, которая может быть просто преобразована из Ku- в Ka-диапазон. Отражатель и обтекатель настраиваются по частоте для обоих спутниковых диапазонов, обеспечивая максимальную производительность в обоих диапазонах.

## Волоконно-оптическое соединение

Оптоволоконное решение выбирается с использованием нашего обширного опыта работы с оптоволоконными системами, что приводит к минимальной потере сигнала независимо от длины кабеля. Предоставление более эффективного экономически эффективного решения для более крупных установок.

## Возможность отслеживания GEO/MEO/LEO

V150NX готов к будущему. Разработан с использованием самых точных в мире характеристик спутникового слежения благодаря нашему проверенному алгоритму слежения, охватывающему группировки GSO и NGSO.

## Варианты ВУС высокой мощности

Высокоэффективная конструкция Intellian обеспечивает наилучшую РЧ-производительность, гарантируя повышенную скорость передачи данных и работу в глобальном охвате. В сочетании с вариантами мощности ВУС до 200 Вт для максимальной производительности. V150NX - самая мощная антенная система, поставляемая в одном ящике для нефтегазовой промышленности и рынков круизов.

# v150NX

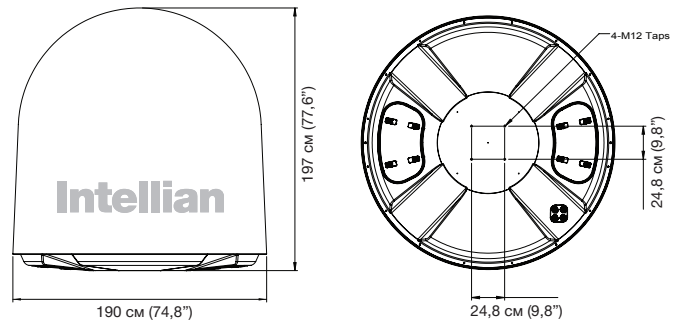
## Конвертируемый VSAT-терминал 1,5 м, преобразование из Ku- в Ka-диапазон

### Технические характеристики

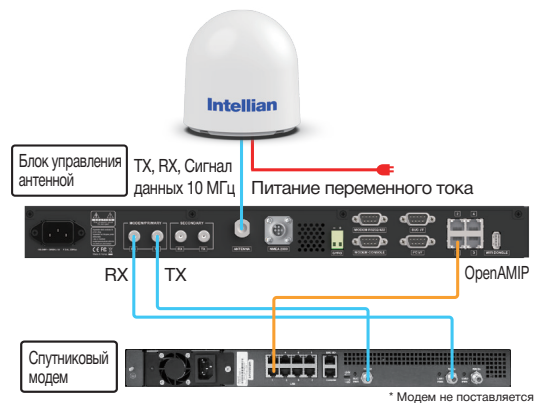
Надпалубный блок	
Высота обтекателя	197,0 см / 77,6 дюйма
Высота обтекателя с рамой A/C	262,2 см / 103,2 дюйма
Диаметр обтекателя	190,0 см / 74,8 дюйма
Диаметр отражателя	150,0 см / 59,0 дюйма
Вес	270 кг
Высота с рамой A/C	520 кг
Платформа	3 оси / Азимут, угол места, поперечный уровень
Диапазон азимута	Неограниченный
Диапазон угла места	От -15° до +110°
Диапазон поперечного уровня	До ± 35°
Точность стабилизации	Пиковая ошибка наведения 0,2° при макс. движении судна
Система тормоза двигателя	Динамическое торможение двигателя
Частота Tx	13,75 ~ 14,5 ГГц, Ku-диапазон
Коэффициент усиления Tx	45,0 дБи при 14,25 ГГц
Частота Rx	10,7 ~ 12,75 ГГц, Ku-диапазон
Коэффициент усиления Rx	43,5 дБи при 11,7 ГГц
G/T	22,5 дБ/К при 12,75 ГГц (чистое небо, угол места 30°)
Питание BUC	16W, 40W, 100W, 200W
LNB	Intellian PLL LNB
Поляризация	Линейная, кросс-поляризация и основная поляризация
Кабель антенны	Один 50-омный коаксиальный кабель для Rx, Tx, FSK и питания от ACU до ADU
Требования к питанию для BUC	от 100 до 240 В пер. тока, 50/60 Гц

Блок управления антенной	
Размеры (ШxГxВ)	43,1 x 35,0 x 4,4 см / 17 x 13,8 x 1,7 дюйма
Вес	5,2 кг / 11,5 фунтов
Отображение	Дисплей на органических светодиодах 256 x 64
Интерфейс гироскопа	NMEA2000 / NMEA0183
Интерфейс посредника	Да (Встроенный в ACU, первичный/вторичный контроль на Optus)
Интерфейс модема	Порт Ethernet / RS-232C, -422C / консоль ввода/вывода
Протокол модема	iDirect, Comtech, SatLink, Hughes, GILAT, Newtec
Удаленное управление	Да
Работа Wi-Fi	Да (с ключом Wi-Fi)
Порт управления	Да
Порт Intellian LAN	Да
Требования к питанию	100-240 В перем. тока, 50-60 Гц, 4А

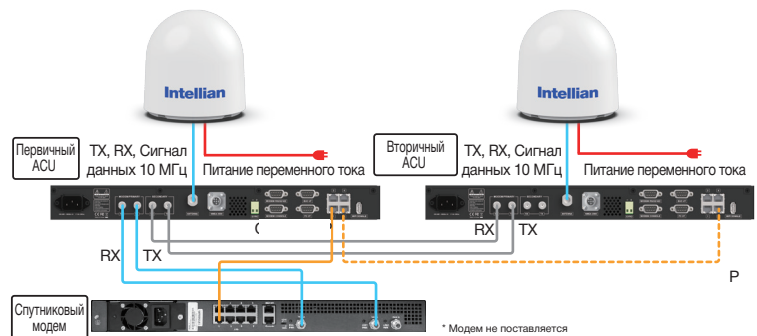
### Размеры системы



### Схема системы



### Схема системы (Двойная антенна)



# Intellian

#### Global HQ

Инновационный центр  
Intellian Technologies, Inc  
Тел. +82 31 379 1000  
Факс +82 31 377 6185

#### Страны азиатско-тихоокеанского региона

Сеул  
Intellian Technologies, Inc.  
Тел. +82 2 511 2244  
Факс +82 2 511 2235

#### Страны Южной и Северной Америки

Ирвин  
Intellian Technologies USA, Inc.  
Тел. +1 949 727 4498  
Факс +1 949 271 4183  
Бесплатный номер +1 888-201-9223

#### EMEA

Роттердам  
Intellian B.V.  
Тел. +31 1 0820 8655  
Факс +31 1 0820 8656