

v85NX

Регулируемая морская антенна VSAT диапазона Ku-Ка 85 см



Система будущего

Первая в мире 85-сантиметровая антенна с преобразованием из Ku- в Ка-диапазон, v85NX можно преобразовать, просто изменив РЧ-сборку и узел подачи при использовании двухполосного оптимизированного отражателя и обтекателя. Возможность поддержки сетей полного Ка-диапазона 2,5 ГГц.

Контролируемые затраты благодаря модульным компонентам

Благодаря модульной конструкции компонентов количество запасных частей уменьшено более чем на 30%. Теперь для системы предусмотрено всего 13 общих запасных частей, которые могут устранить большинство потенциальных проблем. Таким образом, надежность антенны повышена, обслуживание упрощено, а общая стоимость владения системой снижена.

Упрощенная установка

Объединение сигналов Tx, Rx и питания пост. тока в одном коаксиальном кабеле с внешним соединением на обтекателе позволяет работать быстрее и снизить затраты на установку. В сочетании с динамическим торможением двигателем это также устраняет необходимость снимать обтекатель при монтаже.

Улучшенный AptusNX

AptusNX можно управлять, просто подключив ноутбук к ACU без необходимости загружать дополнительное программное обеспечение. Программное обеспечение AptusNX предоставляет мастер установки с пошаговым руководством по вводу в эксплуатацию для более простой и полной настройки, благодаря расширенным диагностическим возможностям AptusNX может отправлять оповещения оператору, когда требуется профилактическое обслуживание.

Лучшие в отрасли РЧ-характеристики

Высокоэффективная РЧ-конструкция Intellian обеспечивает наилучшую производительность по сравнению с другими системами размером менее 1 м, что гарантирует повышенные скорости передачи данных и эксплуатацию по всему миру. Компактная антенна 85 см с уменьшенным занимаемым пространством обеспечивает установку на небольших судах и предоставляет доступ к 1-метровым проектируемым сетям. Она также имеет несколько разных доступных вариантов питания BUC до 25 Вт, которые расширяют ее рабочий диапазон.

Встроенный посредник для двойной антенны

Новый ACU Intellian полностью поддерживает работу с двумя антеннами без дополнительного оборудования, такого как отдельный посредник, радиочастотные сплиттеры и кабели. Устраняет потерю сигнала из-за блокировки с помощью систем двойной антенны.

v85NX Регулируемая морская антенна VSAT диапазона Ku-Ка 85 см

Технические характеристики

Надпалубный блок	
Высота обтекателя	123 см / 48,4 дюйма
Диаметр обтекателя	113 см / 44,5 дюйма
Вес обтекателя в пустом состоянии	25 кг / 55,1 фунта
Диаметр отражателя	85 см / 33,5 дюйма
Вес ADU	96 кг / 211,6 фунта
Платформа	3 оси / Азимут, угол места, поперечный уровень
Диапазон азимута	Неограниченный
Диапазон угла места	От -20° до +115°
Диапазон поперечного уровня	±37°
Точность стабилизации	Пиковая ошибка наведения 0,2° при макс. движении судна
Система тормоза двигателя	Динамическое торможение
Частота TX	13,75 ~ 14,5 ГГц, Ku-диапазон
Коэффициент усиления TX	40,7 дБи при 14,25 ГГц (без обтекателя)
Частота RX	10,7 ~ 12,75 ГГц, Ku-диапазон
Коэффициент усиления RX	38,9 дБи при 11,7 ГГц (без обтекателя)
G/T	18,3 дБ/К при 12,75 ГГц (Чистое небо, угол места 30°)
Питание BUC	8W, 16W, 25W (Дополнительно)
LNB	Intellian PLL LNB
Поляризация	Линейная, кросс-поляризация и основная поляризация
Кабель антенны	Один 50-омный коаксиальный кабель для Rx, Tx, FSK, опорного сигнала и питания от ACU до ADU

Блок управления антенной	
Размеры (ШxГxВ)	43,1 x 35,0 x 4,4 см / 17 x 13,8 x 1,7 дюйма
Вес	5,2 кг / 11,5 фунтов
Отображение	Дисплей на органических светодиодах 256x64
Интерфейс гироскопа	NMEA2000 / NMEA0183
Интерфейс посредника	Да (Встроенный в ACU, первичный/вторичный контроль на Optus)
Интерфейс модема	Порт Ethernet / RS-232C,-422C / консоль ввода/вывода
Протокол модема	iDirect, Comtech, SatLink, Hughes, GILAT, Newtec
Удаленное управление	Да
Работа Wi-Fi	Да (с ключом Wi-Fi)
Порт управления	Да
Порт Intellian LAN	Да
Требования к питанию	100~240 В перем. тока, 50~60 Гц, 4А

Размеры системы

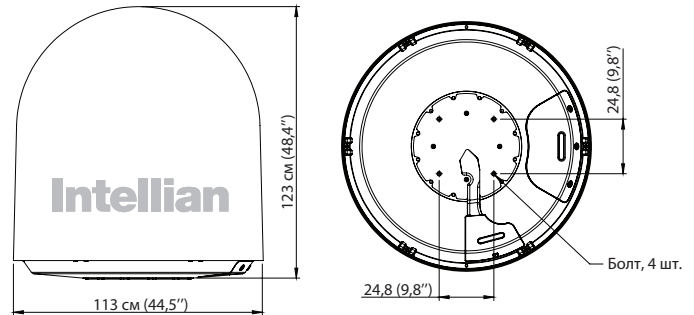


Схема системы

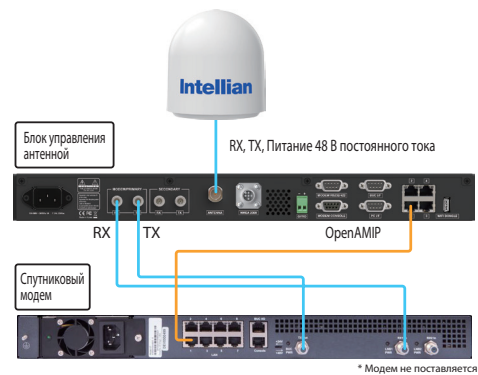
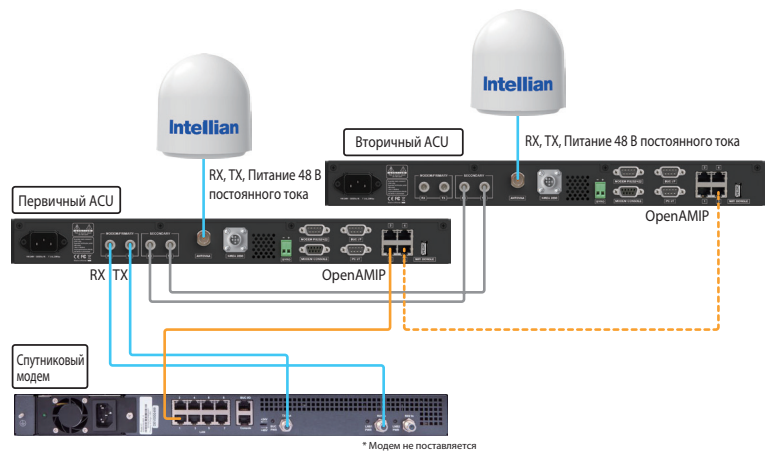


Схема системы (Двойная антенна)



Intellian

Global HQ

Инновационный центр
Intellian Technologies, Inc
Тел. +82 31 379 1000
Факс +82 31 377 6185

Страны азиатско-тихоокеанского региона

Сеул
Intellian Technologies, Inc.
Тел. +82 2 511 2244
Факс +82 2 511 2235

Страны Южной и Северной Америки

Ирвин
Intellian Technologies USA, Inc.
Тел. +1 949 727 4498
Факс +1 949 271 4183
Бесплатный номер +1 888-201-9223

EMEA

Роттердам
Intellian B.V.
Тел. +31 1 0820 8655
Факс +31 1 0820 8656